



Способы обеспечения требований 833-П у финансового посредника для Цифрового рубля

Косякин Иван, заместитель генерального директора ООО «Грин Лайт Технолоджи»

Багин Дмитрий, руководитель испытательной лаборатории ООО «КРИПТО-ПРО»

Зарегистрировано в Минюсте России 29 декабря 2023 г. N 76729

ЦЕНТРАЛЬНЫЙ БАНК РОССИЙСКОЙ ФЕДЕРАЦИИ

ПОЛОЖЕНИЕ

от 7 декабря 2023 г. N 833-П

О ТРЕБОВАНИЯХ К ОБЕСПЕЧЕНИЮ ЗАЩИТЫ ИНФОРМАЦИИ ДЛЯ УЧАСТНИКОВ ПЛАТФОРМЫ ЦИФРОВОГО РУБЛЯ

Настоящее Положение на основании статьи 82.10 Федерального закона от 10 июля 2002 года N 86-ФЗ "О Центральном банке Российской Федерации (Банке России)", пункта 7 части 1, части 3 статьи 30.7 Федерального закона от 27 июня 2011 года N 161-ФЗ "О национальной платежной системе" и в соответствии с решением Совета директоров Банка России (протокол заседания Совета директоров Банка России от 27 сентября 2023 года N ПСД-39) устанавливает требования к обеспечению защиты информации для участников платформы цифрового рубля.

1. Требования к обеспечению защиты информации для участников платформы цифрового рубля (далее - требования к обеспечению защиты информации) должны выполнять участники платформы цифрового рубля, являющиеся кредитными организациями (далее - участники платформы).

2. Требования к обеспечению защиты информации распространяются на автоматизированные системы, программное обеспечение, средства вычислительной техники, телекоммуникационное оборудование, эксплуатация которых осуществляется участниками платформы и которые используются при формировании (подготовке), обработке, передаче и хранении следующей защищаемой информации (далее - объекты информационной инфраструктуры):

информации, содержащейся в документах, составленных при осуществлении операций с цифровыми рублями, формируемых участниками платформы, пользователями платформы цифрового рубля и оператором платформы цифрового рубля;

информации, необходимой для идентификации, аутентификации и авторизации пользователей платформы цифрового рубля при совершении действий в целях осуществления операций с цифровыми рублями;

информации о предоставлении, приостановлении, возобновлении или прекращении доступа к платформе цифрового рубля, о счете цифрового рубля, об остатке цифровых рублей на счете цифрового рубля, а также о совершенных операциях с цифровыми рублями;

информации об исполненных и планируемых к исполнению сделках, содержащих условия, предусмотренные частью второй статьи 309 Гражданского кодекса Российской Федерации;

Стандарт платформы цифрового рубля

«Порядок подключения участника платформы к платформе цифрового рубля»

Версия 1.3

13.4. Участник платформы при создании и функционировании **Удостоверяющего Центра** участника платформы должен использовать средства удостоверяющего центра **не ниже класса КС3**....

14.1. Участник платформы должен обеспечивать защиту электронных сообщений при их передаче между участником платформы и оператором платформы цифрового рубля посредством:

... **шифрования (расшифрования) электронных сообщений** на прикладном уровне в соответствии с эталонной моделью взаимосвязи открытых систем,с использованием **СКЗИ не ниже класса КС2**.... (КС3 вступит в силу 1 января 2025 г.)

...использования технологии виртуальных частных сетей между участником платформы и оператором платформы цифрового рубля с использованием **СКЗИ не ниже класса КС2**....

14.2. Участник платформы должен обеспечивать защиту электронных сообщений при их передаче между пользователем платформы цифрового рубля и участником платформы посредством:

...применения **СКЗИ не ниже класса КС2**, предусмотренного пунктом 11 Состав и содержания организационных и технических мер, на стороне участника платформы и **СКЗИ не ниже класса КС1**..... (вступит в силу 1 января 2025 г.)

1. Участник платформы для обеспечения безопасности технологии обработки и передачи электронных сообщений при осуществлении операций с цифровыми рублями должен реализовать в своей информационной инфраструктуре два выделенных контура: **контур контроля и контур обработки**

2. Участник платформы должен реализовать в своей информационной инфраструктуре **контур контроля и контур обработки** с использованием разных рабочих мест, разных криптографических ключей и с привлечением отдельных работников для каждого из контуров.

3. Участник платформы должен разместить объекты информационной инфраструктуры **контура обработки и контура контроля в разных сегментах вычислительной сети**. Способ допустимого информационного взаимодействия между указанными сегментами вычислительной сети оформляется документально и согласовывается со службой информационной безопасности участника платформы.

4. Участник платформы при направлении и обработке электронных сообщений должен соблюдать следующие условия:

4.1. Исходящие электронные сообщения, направляемые участником платформы на платформу цифрового рубля, должны поступать **в контур контроля только из контура обработки**.

4.2. Входящие электронные сообщения, получаемые участником платформы от платформы цифрового рубля, из **контура контроля должны передаваться только в контур обработки**, в том числе для последующей передачи пользователю платформы цифрового рубля (при необходимости).....

1. Обеспечение замкнутости среды функционирования СКЗИ (например, использование Astra Linux SE (Смоленск) с встроенной ЗПС)
2. Обеспечение соблюдения требований эксплуатационной документации (в том числе на СКЗИ, в том числе в части оценки влияния)
3. Использование физических технических средств для построения инфраструктуры в части функционирования СКЗИ (соблюдение класса защиты)
4. Недопустимость использования исполняемых модулей (программных пакетов), для которых отсутствует исходный текст программы на втором и выше уровнях вычислительной среды (операционных систем, приложений)
5. Размещение «точки» максимально близко к СКЗИ на логическом, сетевом и физическом уровнях с целью анализа минимального объема программного кода при оценке влияния
6. Обеспечение аутентификации (криптографической) и разграничение прав доступа к объектам информационной инфраструктуры, влияющим на среду функционирования СКЗИ.

Схема выполнения требований

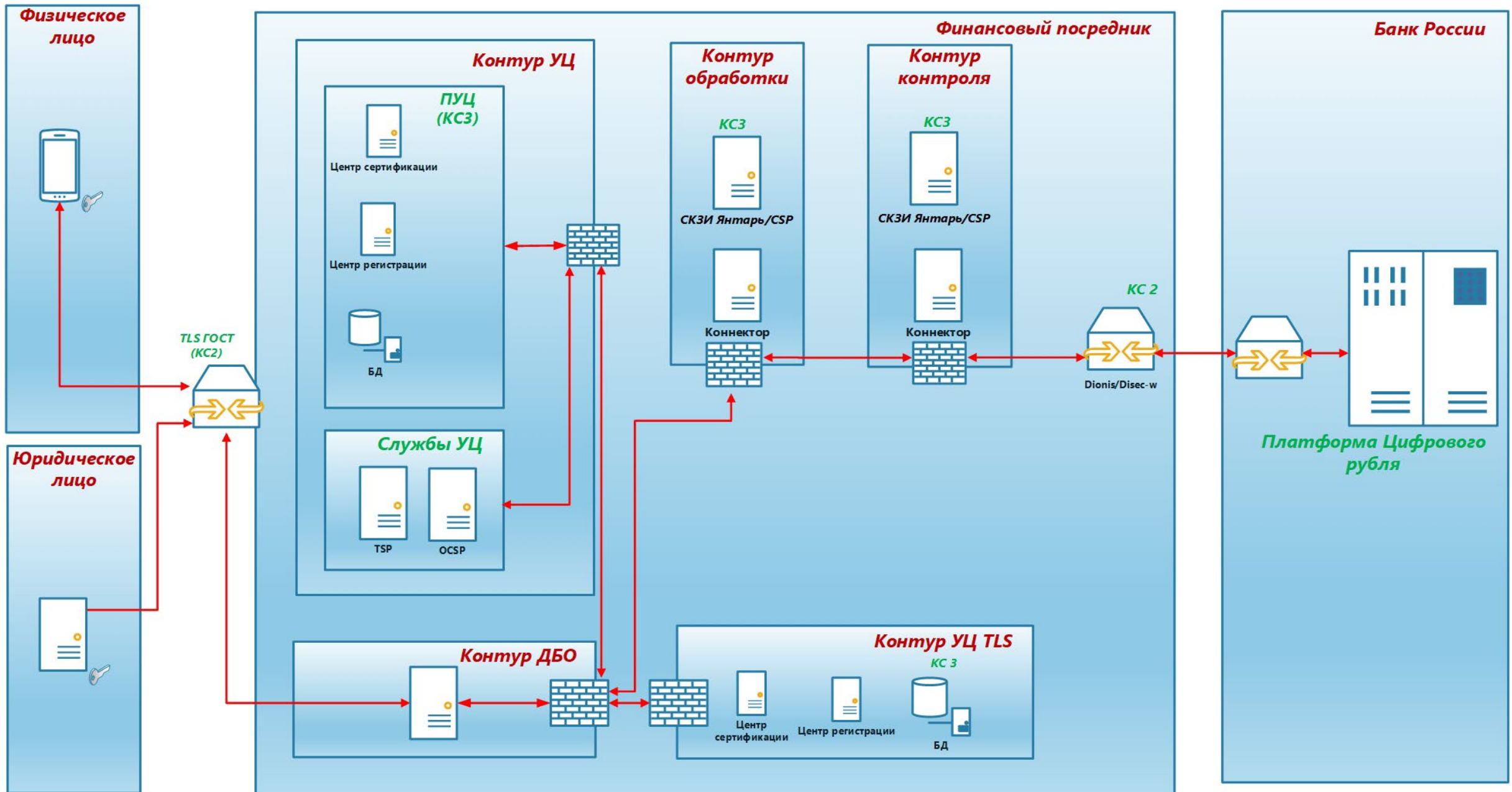


Схема выполнения требований – пользователь ПлЦР

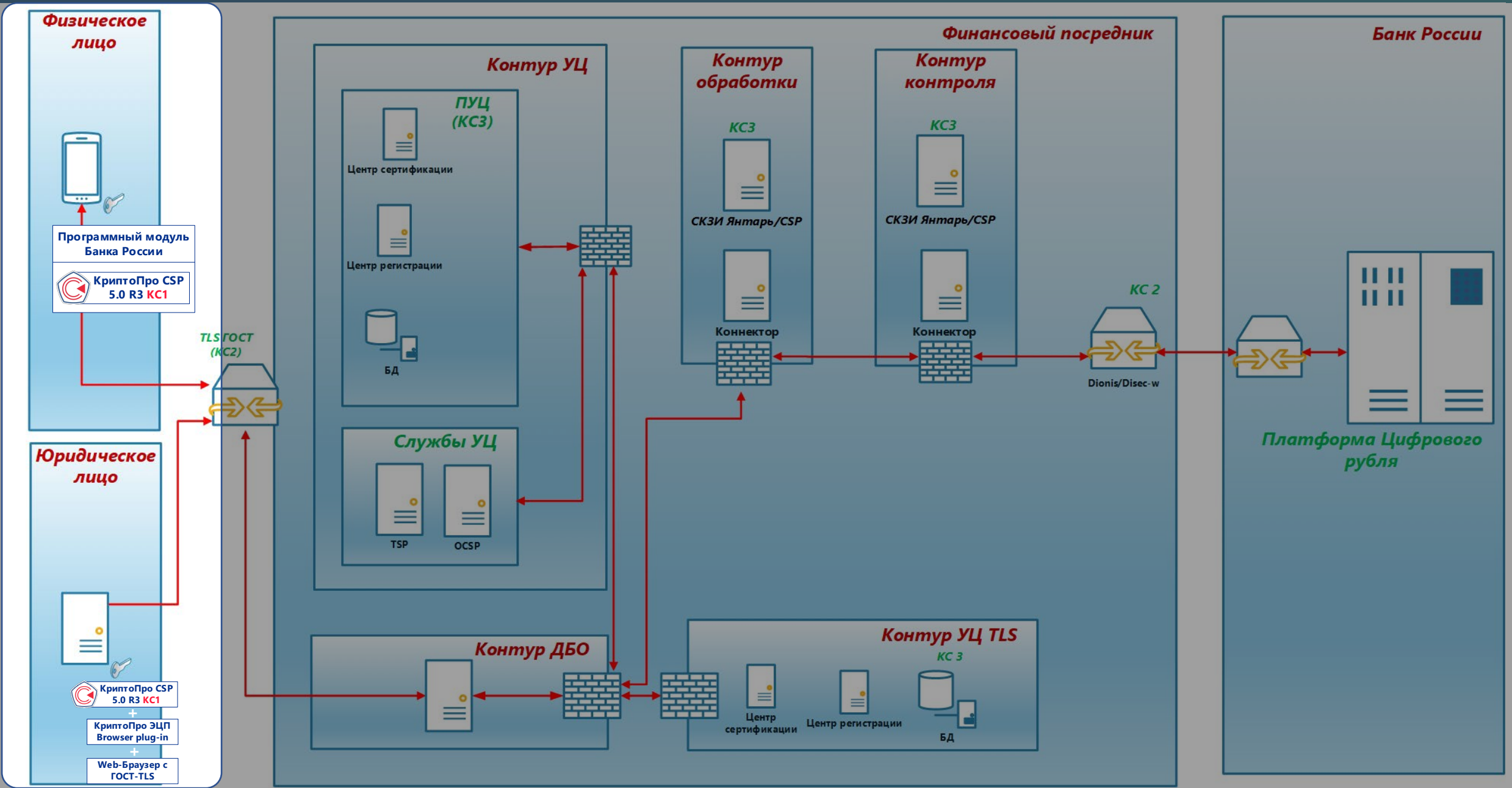


Схема выполнения требований – канал связи

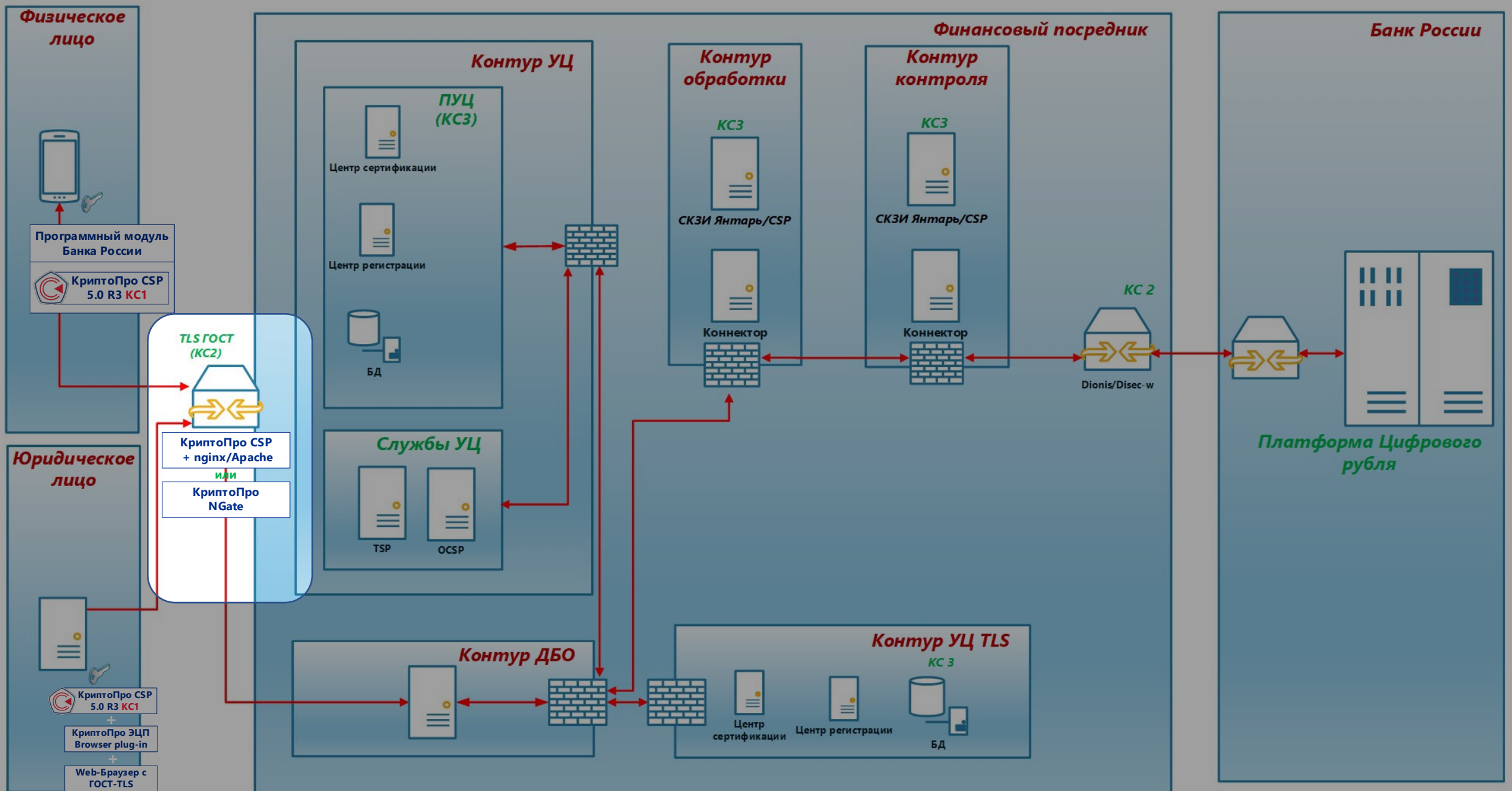


Схема выполнения требований – КО и КК

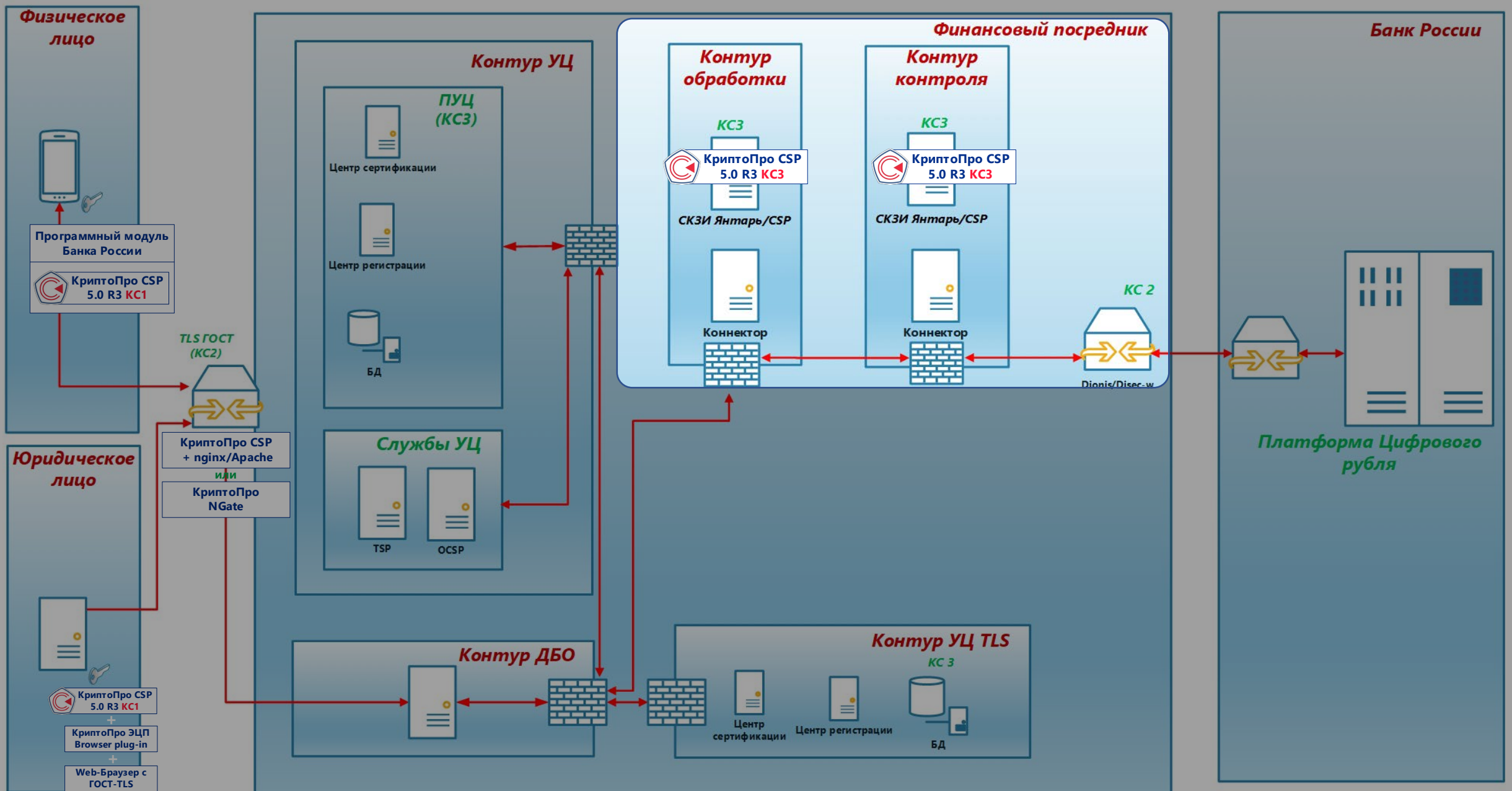
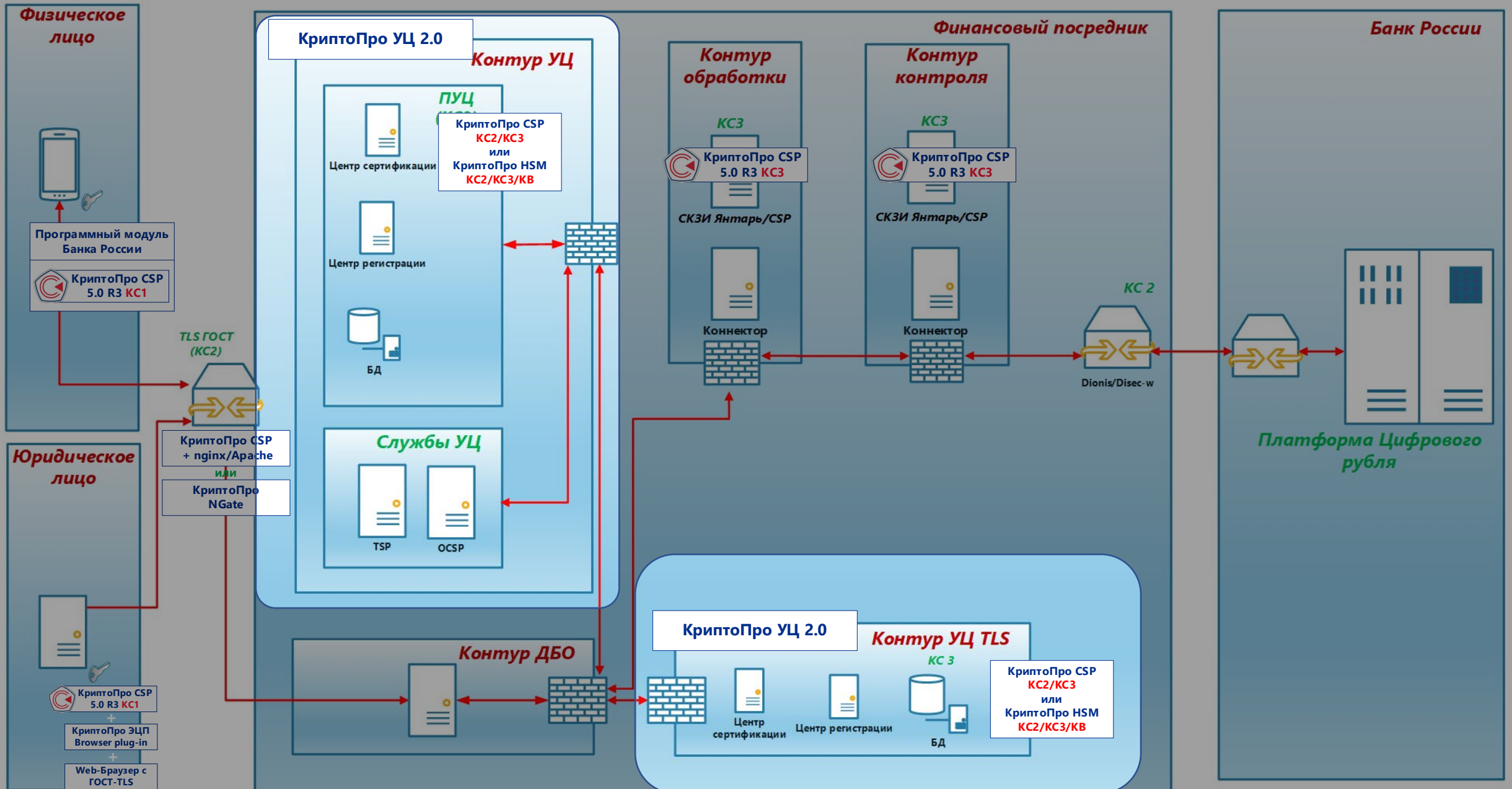


Схема выполнения требований – РК1



Спасибо за
внимание!